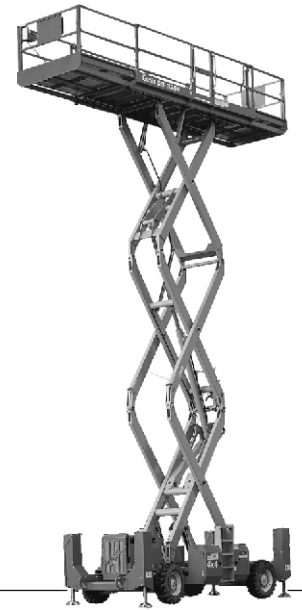


# Genie®



## Betjeningsvejledning *med vedligeholdelsesoplysninger*

Third Edition  
Second Printing  
Part No. 1000197DA

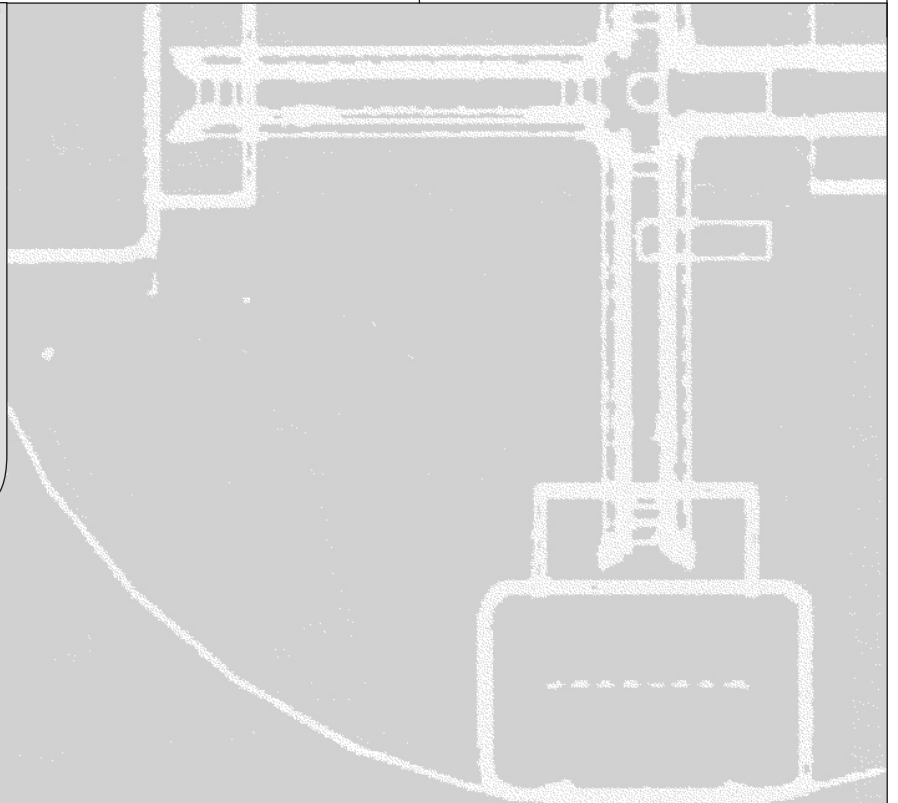
**GS™-3384**

**GS™-3390**

**GS™-4390**

**GS™-5390**

*CE Models*



---

## Vigtigt

Læs, forstå og overhold disse sikkerhedsregler og betjeningsinstruktioner, inden maskinen tages i brug. Maskinen må kun betjenes af autoriserede personer, der er oplært i dens betjening. Denne vejledning skal betragtes som en permanent del af maskinen og skal altid forefindes på denne. Kontakt Genie Industries, hvis du har nogen spørgsmål.

---

## Indholdsfortegnelse

	Side
Sikkerhedsregler .....	1
Forklaring .....	9
Styreenheder .....	10
Inspektion før ibrugtagning .....	12
Vedligeholdelse .....	14
Funktionstester .....	17
Inspektion af arbejdsstedet .....	21
Betjeningsinstruktioner .....	22
Instruktioner vedr. transport og løft .....	27
Mærkatser .....	30
Specifikationer .....	32

---

## Kontakt os:

Internet: <http://www.genielift.com>  
e-mail: [techpub@genieind.com](mailto:techpub@genieind.com)

---

Copyright © 2002, Genie Industries

1. udgave: 1. oplag, januar 2002  
2. udgave: 2. oplag, oktober 2004  
3. udgave: 2. oplag, februar 2008

"Genie" er et registreret varemærke tilhørende Genie Industries i USA og mange andre lande.  
"GS" er et varemærke tilhørende Genie Industries.

 Trykt på genbrugspapir L

Trykt i USA

# Sikkerhedsregler



---

## Fare

Manglende overholdelse af instruktionerne og sikkerhedsreglerne i denne vejledning, kan resultere i alvorlig personskade eller dødsfald.

---

## Undlad at bruge maskinen, medmindre:

- Du har sat dig grundigt ind i og overholder sikkerhedsbestemmelserne og instruktionerne i denne betjeningsvejledning.

### 1 Undgå farlige situationer.

**Sæt dig grundigt ind i sikkerhedsreglerne, inden du fortsætter til næste afsnit.**

2 Foretag altid inspektion før ibrugtagning.

3 Foretag altid funktionstester inden brug.

4 Inspicér arbejdsstedet.

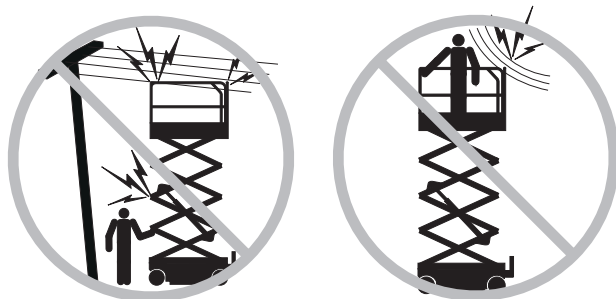
5 Brug kun maskinen til det formål, hvortil den er beregnet.

- Du læser, forstår og overholder fabrikantens instruktioner og sikkerhedsregler – sikkerheds- og betjeningsvejledningen samt mærkaterne på maskinen.
- Du læser, forstår og overholder arbejdsgiverens sikkerhedsregler og arbejdspladsens regulativer.
- Du læser, forstår og overholder alle gældende offentlige regulativer.
- Du er uddannet i sikker betjening af denne maskine.

## SIKKERHEDSREGLER

**Fare for livsfarligt elektrisk stød**

Denne maskine er **ikke** isoleret og yder **ikke** beskyttelse mod berøring med eller ophold i nærheden af en strømkilde.



Hold forsvarlig afstand til strømførende ledninger og apparater i overensstemmelse med de gældende lovbestemmelser og nedenstående skema.

Spænding fase-fase	Minimum sikkerheds- afstand Meter
0 til 300 V	Undgå kontakt
300 V til 50 kV	3,05
50 kV til 200 kV	4,60
200 kV til 350 kV	6,10
350 kV til 500 kV	7,62
500 kV til 750 kV	10,67
750 kV til 1.000 kV	13,72

Tag højde for, at platformen kan bevæge sig, at elektriske ledninger kan gynge eller hænge ned, og pas på stærke vindstød.

Hold afstand til maskinen, hvis den kommer i berøring med strømførende ledninger. Hverken mandskab på jorden eller i platformen må berøre eller betjene maskinen, før der slukkes for strømmen til de strømførende ledninger.

Maskinen må ikke betjenes i tordenvejr eller stormvejr.

Maskinen må ikke bruges som jordforbindelse ved svejsearbejde.

**Væltningssfare**

Vægten af personer, udstyr og materialer i platformen må ikke overstige dens maksimale lastkapacitet.

**Maskine uden kapacitetsindikator:****Maksimal kapacitet**

GS-3384 og GS-3390	1.134 kg
GS-4390	680 kg
GS-4390 med udstyr til ekstra kapacitet	816 kg
GS-5390	680 kg

**Maskine med kapacitetsindikator:**

Den maksimale lastkapacitet varierer alt efter højden på platformen.

**Maks. lastkapacitet – GS-3384 og GS-3390**

Maks. antal personer	7
Platformshøjde	Maks. lastkapacitet
10,1 m	1.134 kg
8,5 m	1.683 kg
6,4 m	1.878 kg
4,2 m	1.683 kg
2 m	1.134 kg

**Maks. lastkapacitet – GS-4390**

Maks. antal personer	7
Højde på platform	Maks. lastkapacitet
13,1 m	680 kg
10,1 m	1.170 kg
8 m	1.286 kg
5,4 m	1.170 kg
2,9 m	680 kg

## SIKKERHEDSREGLER

**Maks. lastekapacitet – GS-4390 med ekstra kapacitetsudstyr**

<b>Maks. antal personer</b>		7
Højde på platform	Maks. lastkapacitet	
13,1 m	816 kg	
10,2 m	1.305 kg	
8 m	1.421 kg	
5,3 m	1.305 kg	
2,9 m	816 kg	

**Maks. lastekapacitet – GS-5390**

<b>Maks. antal personer</b>		4
Højde på platform	Maks. lastkapacitet	
16,2 m	680 kg	
13,6 m	1.264 kg	
11 m	1.410 kg	
8,2 m	1.264 kg	
2,5 m	680 kg	

Platformen må ikke hæves, medmindre maskinen står på et fast, plant underlag.



Hældningsalarmerne må ikke bruges som en niveauindikator. Hældningsalarmerne på chassiset og i platformen lyder, når maskinen befinder sig på en skråning.

Hvis hældningsalarmerne lyder:  
Sænk platformen. Flyt maskinen til et stabilt og plant underlag. Vær yderst forsigtig ved sænkning af platformen, hvis hældningsalarmerne lyder, når platformen er hævet.

Grænseafbrydere må ikke ændres eller frakobles.

Der må ikke køres med mere end 1,1 km/t med platformen hævet.

Vær yderst påpasselig, og kør meget langsomt, når maskinen kører i sænket stilling i ujævnt terræn, over murbrokker, på et ustabil eller glat underlag og i nærheden af huller og skrænter.

## SIKKERHEDSREGLER

Kør ikke maskinen op på en skråning, der overstiger maskinens skrånings- og sideskråningskapacitet. Skråningskapaciteten gælder for maskiner i sænket stilling.

**GS-3384, GS-3390, GS-4390**

<b>Maksimal skråningskapacitet, sænket stilling</b>	50 % (26°)
---	------------

<b>Maksimal sideskråningskapacitet, sænket stilling</b>	50 % (26°)
---	------------

**GS-5390**

<b>Maksimal skråningskapacitet, sænket stilling</b>	40 % (22°)
---	------------

<b>Maksimal skråningskapacitet, sænket stilling</b>	40 % (22°)
---	------------

Bemærk: Skråningskapacitet er afhængig af jordforholdene og tilstrækkelig trækraft.

Platformsbetjeningen må ikke bruges til at frigøre platformen, hvis den sidder fast eller på anden måde hindres af en tilstødende bygning/genstand. Alle personer skal være nede fra platformen, inden der gøres forsøg på at frigøre denne vha. det nederste betjeningssted.

Brug ikke genstande uden for platformen til at støde af fra eller trække ind mod.

<b>Maks. tilladelig manuel kraft</b>
400 N



Platformen må ikke bindes til tilstødende bygninger/genstande.

Lasten må ikke placeres uden for platformens afgrænsning.

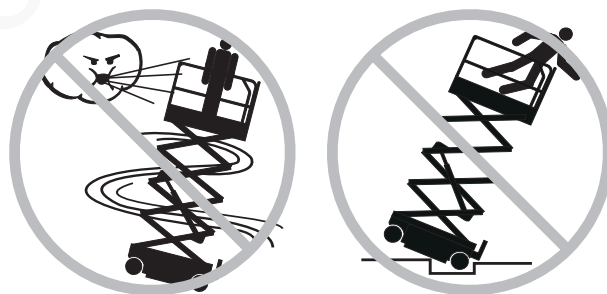
Maskindele, der har indflydelse på sikkerheden og stabiliteten, må ikke ændres eller frakobles.

Arbejdsplatformen må ikke modificeres eller ændres uden forudgående skriftlig tilladelse fra producenten. Montering af udstyr til fastgørelse af værktøj eller andre materialer på platformen, fodbrædderne eller gelænderne kan forøge platformens vægt samt platformens eller lastens overfladeareal.

Dele, der er afgørende for maskinens stabilitet, må ikke udskiftes med dele med en anden vægt eller specifikation.

Rejs ikke platformen, hvis der er risiko for, at vindhastigheden overstiger 12,5 m/s. Hvis vindhastigheden overstiger 12,5 m/s, når platformen er hævet, skal platformen sænkes, og betjeningen af maskinen skal afbrydes.

Maskinen må ikke betjenes i stærk blæst. Platformens eller lastens overfladeareal må ikke forøges. Forøgelse af det område, der er udsat for vinden, forringer maskinens stabilitet.



Maskinen må ikke køre på eller i nærheden af ujævnt terræn, et ustabil underlag el. lign. med platformen hævet.

## SIKKERHEDSREGLER

Fast eller hængende last må ikke placeres på eller fastgøres til nogen del af maskinen.



Stiger eller stilladser må ikke anbringes i platformen eller op ad nogen af maskinens dele.

Transportér ikke værktøj og materialer, medmindre de er jævnt fordelt og kan håndteres sikkert af personen/personerne i platformen.

Maskinen må ikke benyttes på et bevægeligt underlag eller et køretøj.

Kontrollér, at alle dæk er i god stand, at de luftfyldte dæk har korrekt dæktryk, og at vingemøtrikkerne er spændt forsvarligt.

Maskinen må ikke bruges som kran.

Platformen må ikke bruges til at skubbe maskinen eller andre genstande.

Platformen må ikke berøre tilstødende bygninger/genstande.

## Nedstyrtningsfare

Gelændersystemet beskytter mod nedstyrtning. Hvis det kræves, at personen/personerne i platformen bærer personligt faldsikringsudstyr på grund af arbejdspladsens eller arbejdsgiverens regulativer, skal det personlige faldsikringsudstyr og brugen deraf være i overensstemmelse med udstyrsproducentens instruktioner og de gældende offentlige krav.

Sid, stå eller kravl ikke på platformens gelænder. Stå altid med fødderne solidt placeret på platformens gulv.



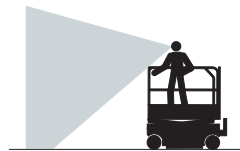
Kravl ikke ned fra platformen, når den er hævet.

Hold platformens gulv rent.

Luk lågen, inden maskinen betjenes.

Maskinen må ikke betjenes, medmindre gelænderet er monteret korrekt, og platformsindgangen er afsikret.

## SIKKERHEDSREGLER

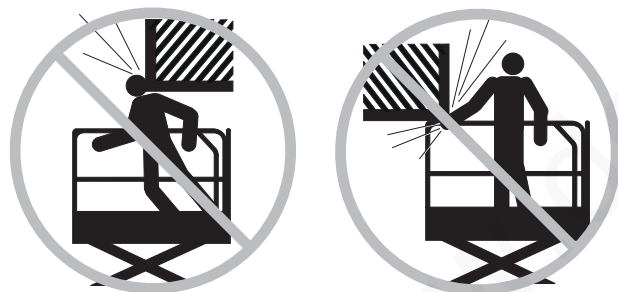
**Kollisionsfare**

Vær opmærksom på steder med begrænset udsyn og blinde vinkler, når maskinen køres eller betjenes.

Vær opmærksom på platformens placering, når maskinen flyttes.

Operatører skal overholde de regulativer, som foreskrives af arbejdsgiveren, arbejdspladsen og det offentlige, angående brugen af personligt beskyttelsesudstyr.

Kontrollér, at der ikke er hængende forhindringer eller lignende risici i arbejdsområdet.



Vær opmærksom på faren for at få noget i klemme, når der gribes fat i platformsgelænderet.

Anvend de farvemarkerede retningspile på platformsbetjeningen og platformens mærkeplade til køre- og styrefunktionerne.

Maskinen må ikke betjenes i umiddelbar nærhed af en kran el. lign. overliggende udstyr, medmindre kranens betjeningsgreb er låst, og/eller der er truffet forholdsregler med henblik på at undgå kollision.

Der må ikke køres vildt eller "pjattes", mens maskinen betjenes.

Platformen må ikke sænkes, medmindre alle personer og hindringer er væk fra området omkring maskinen.



Kørehastigheden skal tilpasses underlagets beskaffenhed, hårdhed og hældning, mandskabets placering samt evt. andre faktorer, der kan forårsage kollision.

**Fare for legemsbeskadigelse**

Når motoren kører, skal maskinen altid betjenes i et godt udluftet område for at undgå kulliteforgiftning.

Maskinen må ikke betjenes, hvis der er luft- eller hydraulikolie-lækage. En luft- eller hydraulikolie-lækage kan gennemtrænge og/eller brænde huden.

Forkert kontakt med komponenter, som findes under dæksler, vil forårsage alvorlig tilskadekomst. Kun uddannet vedligeholdelsespersonale bør åbne disse rum. Det anbefales, at operatøren kun åbner disse, når der udføres inspektion før ibrugtagning. Alle rum skal forblive lukkede og låste under drift.



## SIKKERHEDSREGLER

## Fare for komponentbeskadigelse

Der må ikke bruges et batteri eller en oplader på mere end 12 V til at starte maskinen med startkabler.

Maskinen må ikke bruges som jordforbindelse ved svejsearbejde.

## Fare for eksplosion og brand

Motoren må ikke startes, hvis du kan lugte eller se flydende gas (LPG), benzin, dieselolie eller lignende eksplosionsfarlige stoffer.

Der må ikke fyldes brændstof på maskinen, mens motoren kører.

Der må kun fyldes brændstof på maskinen – og batteriet må kun oplades – i et åbent område med god udluftning og på afstand af gnister, åben ild og tændt tobak.

Maskinen må ikke betjenes i farlige områder eller områder, hvor der kan være brand- eller eksplosionsfarlige gasser eller partikler.

Der må ikke sprøjtes æter ind i motorer, som er udstyret med gløderør.

## Fare ved beskadiget maskine

Maskinen må ikke benyttes, hvis den er beskadiget eller defekt.

Inspicér maskinen omhyggeligt inden brug, og afprøv samtlige funktioner inden hvert skift. En beskadiget eller defekt maskine skal omgående mærkes og tages ud af drift.

Kontrollér, at alt vedligeholdelsesarbejde, der er anført i denne vejledning og den relevante Genie-servicehåndbog, er udført.

Sørg for, at alle mærkater er læselige og korrekt placeret.

Kontrollér, at betjenings-, sikkerheds- og ansvarsvejledningen er fuldstændig, læselig og placeret i opbevaringsboksen på platformen.

## Knusningsfare

Hold hænder og lemmer på afstand af saksene.

Brug sund fornuft og god planlægning, når maskinen betjenes fra det nederste betjeningssted. Sørg for, at der er forsvarlig afstand mellem operatøren, maskinen og faste genstande.

Hold godt fast i platformsgelænderet, når gelændertappene tages af. Platformens gelænder må ikke falde ned.

## SIKKERHEDSREGLER

## Sikkerhed i forbindelse med udliggerne

### Væltningsfare

Sænk ikke udliggerne, medmindre maskinen er på et fast underlag. Undgå skrænter, huller, ustabile eller glatte underlag og andre potentielt farlige forhold.

Når auto-nivelleringsfunktionen ikke bruges, og udliggerne sænkes individuelt, skal styreendens udliggere sænkes først.

Platformen må kun hæves, hvis maskinen er nivelleret. Maskinen må ikke opstilles på et underlag, hvor den ikke kan nivelleres udelukkende ved brug af udliggerne.

Platformen må ikke hæves, medmindre alle fire udliggere er sænket korrekt, fødderne har god kontakt med jorden, og maskinen er nivelleret.

Udliggerne må ikke justeres, mens platformen er hævet.

Der må ikke køres, mens udliggerne er sænkede.

### Batterisikkerhed

#### Fare for forbrænding

Batterier indeholder syre. Bær altid beskyttelsestøj og beskyttelsesbriller, når der arbejdes med batterier.

Undgå at spilde eller berøre batterisyre. Spildt batterisyre neutraliseres med natron og vand.

#### Eksplosionsfare

Sørg for, at der ikke er gnister, åben ild eller tændt tobak i nærheden af batterierne. Batterier afgiver eksplosionsfarlig gas.

#### Fare for livsfarligt elektrisk stød

Undgå berøring af batteripolerne.

## Mærkatforklaring

Mærkatene på Genies produkter anvender symboler, farvemarkering og signalford til at gøre opmærksom på følgende:



Sikkerhedsadvarselssymbol – bruges til at advare om risiko for personskade. Følg alle sikkerhedsoplysninger, som vises efter dette symbol, for at undgå risiko for personskade eller dødsfald.



Rød – bruges til at advare om en overhængende faresituation, der – hvis den ikke undgås – vil resultere i alvorlig personskade eller dødsfald.



Orange – bruges til at advare om en potentiel faresituation, der – hvis den ikke undgås – kan resultere i alvorlig personskade eller dødsfald.



Gul med sikkerhedsadvarselssymbol – bruges til at advare om en potentiel faresituation, der – hvis den ikke undgås – kan forårsage mindre eller middelsvær personskade.

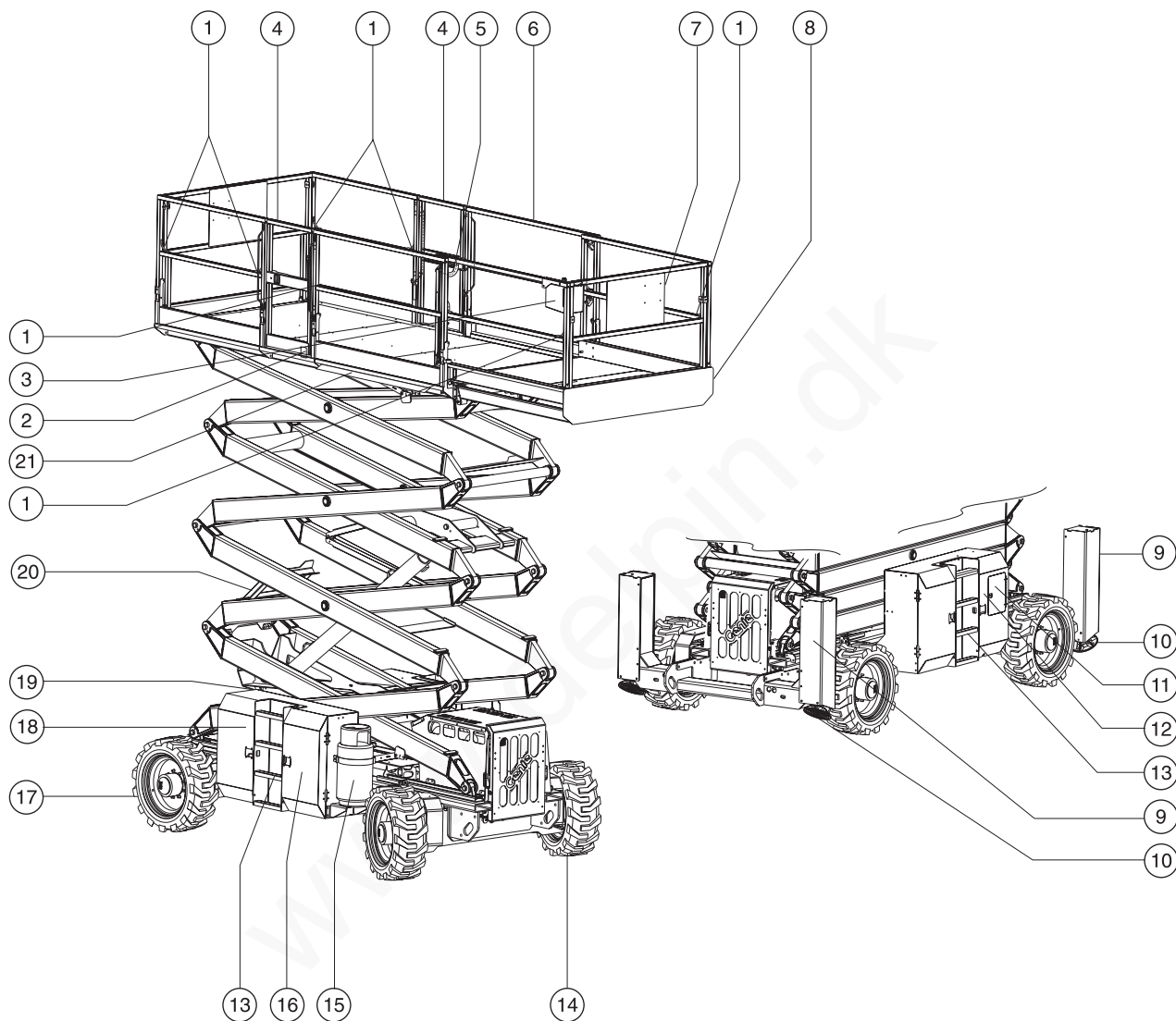


Gul uden sikkerhedsadvarselssymbol – bruges til at advare om en potentiel faresituation, der – hvis den ikke undgås – kan resultere i tingskade.



Grøn – bruges til betjenings- eller vedligeholdelsesoplysninger.

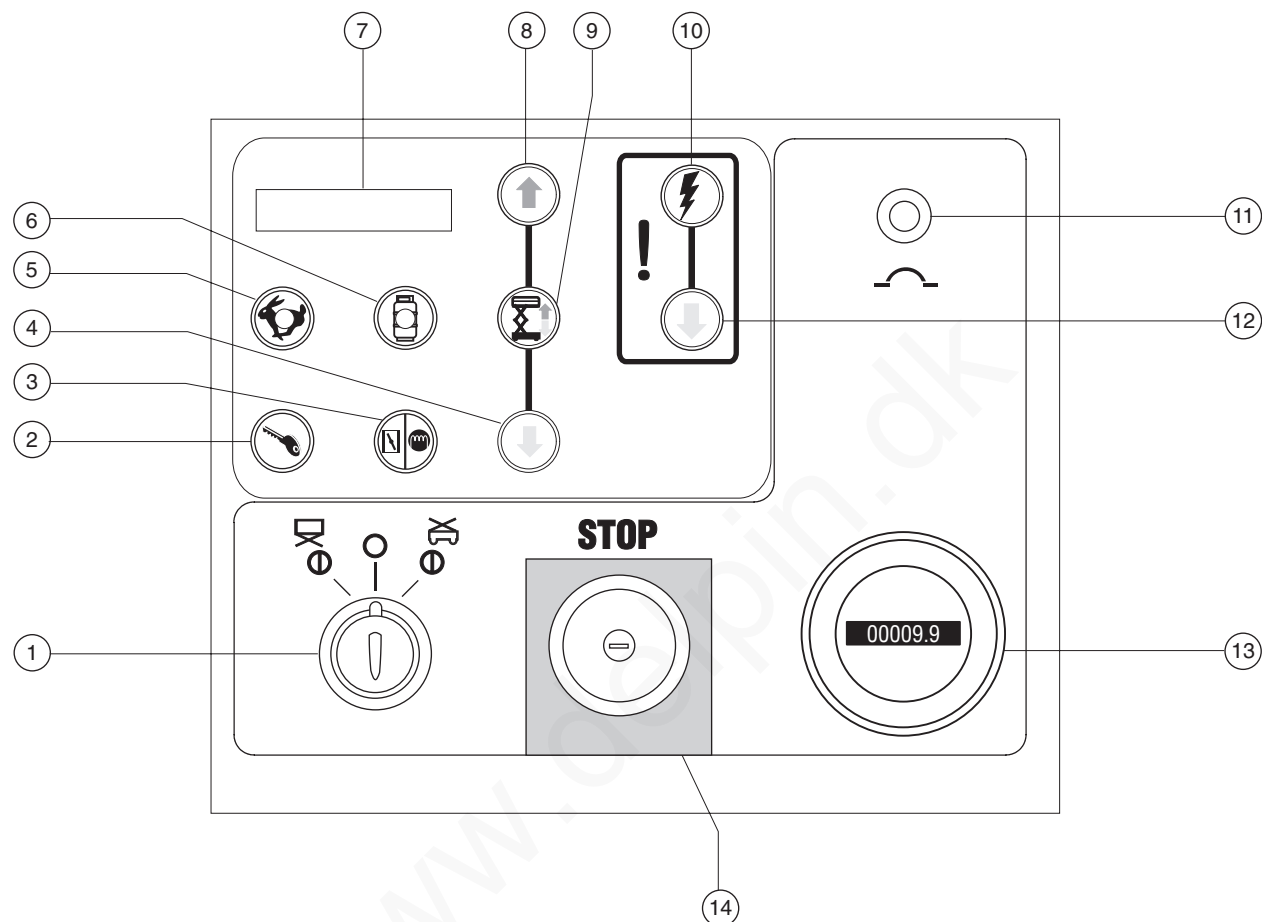
# Forklaring



- |  |  |  |
|--|--|--|
| 1 Fastgørelsespunkt til sikkerhedswire | 9 Udliggerhus (hvis monteret)                        | 15 LPG-tank  |
| 2 GFCI-stik                            | 10 Udliggerfod (hvis monteret)                       | 16 Brændstoftank (bag dæksel)                            |
| 3 Platformsbetjening                   | 11 Nederste betjeningssted med LCD-skærm             | 17 Ikke-styrende hjuldæk                                 |
| 4 Låge til platformsendgang            | 12 Hældningsalarm (bag det nederste betjeningspanel) | 18 Hydrauliktank (bag dæksel)                            |
| 5 Låsehåndtag til platformsudvidelse   | 13 Indgangsstige                                     | 19 Strømforsyning til platform (ikke umiddelbart synlig) |
| 6 Platformsgelænder                    | 14 Styrende hjuldæk                                  | 20 Sikkerhedsarm (ikke umiddelbart synlig)               |
| 7 Opbevaringsboks til vejledninger     |  | 21 Kapacitetsindikator (hvis monteret)                   |
| 8 Platformsudvidelse                   |  |  |

**Genie**  
A TEREX COMPANY

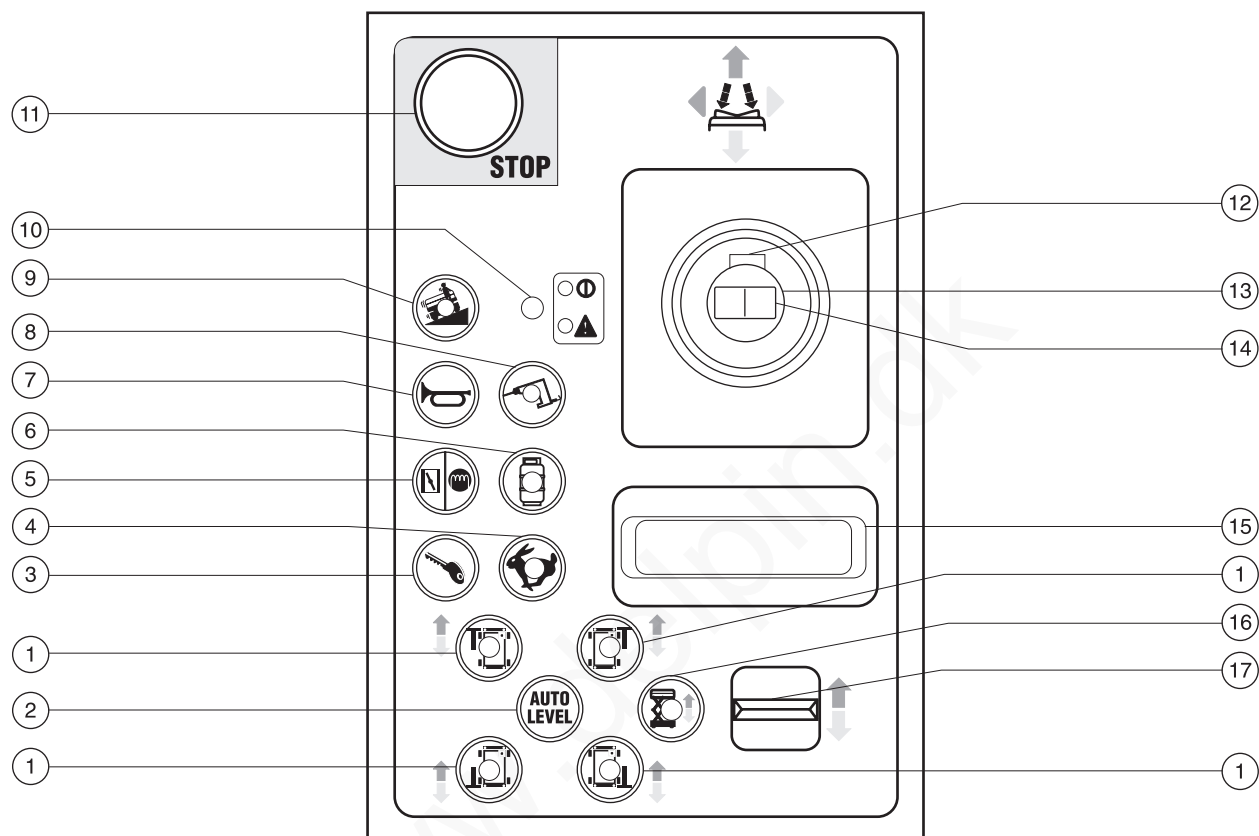
# Styreenheder



## Nederste betjeningspanel

- |   |  |    |                                    |
|---|--|----|------------------------------------|
| 1 | Nøglekontakt til valg mellem platform/slukket/ nederste betjeningssted | 8  | Knap til hævnning af platform      |
| 2 | Motorstartknap   | 9  | Startknap til liftfunktion         |
| 3 | Benzin/LPG-modeller: Chokerknap<br>Dieselmodeller: Gløderørsknap       | 10 | Startknap til hjælpestrømsfunktion |
| 4 | Knap til sænkning af platform  | 11 | 20 amp-afbryder til styrekredsløb  |
| 5 | Tomgangsvælgerknap med indikatorlampe                                  | 12 | Hjælpestrømsknap til sænkning      |
| 6 | Benzin/LPG-modeller: LPG-vælgerknap med indikatorlampe                 | 13 | Timetæller                         |
| 7 | LCD-skærm  | 14 | Rød nødstopknap                    |

## STYREENHEDER

**Platformsstyreenheder**

- |  |  |  |
|--|--|--|
| 1 Startknap til udliggerfunktion med indikatorlampe                      | 7 Knap til horn  | 14 Fingervippekontakt til styrefunktion  |
| 2 Knap til auto-udligningsnivellering                                    | 8 Generatorvælgerknap med indikatorlampe                                       | 15 Håndledsstøtte  |
| 3 Motorstartknap   | 9 Knap (med indikatorlampe) for hældende maskine: Langsom kørsel på stigninger | 16 Startknap (med indikatorlampe) til liftfunktion   |
| 4 Tomgangsvælgerknap med indikatorlampe                                  | 10 Grøn funktionslampe/<br>Rød fejlindikatorlampe                              | 17 Proportionalvippekontakt til hævnings/sænkning af udligger og hævnings/sænkning af platform |
| 5 Benzin/LPG-modeller:<br>Chokerknap<br>Dieselmodeller:<br>Gløderørsknap | 11 Rød nødstopknap   |  |
| 6 Benzin/LPG-modeller: LPG-vælgerknap med indikatorlampe                 | 12 Funktionsstartkontakt   |  |
|  | 13 Proportionalstyrehåndtag til kørefunktion                                   |  |

# Inspektion før ibrugtagning



## Undlad at bruge maskinen, medmindre:

- Du har sat dig grundigt ind i og overholder sikkerhedsbestemmelserne og instruktionerne i denne betjeningsvejledning.

1 Undgå farlige situationer.

### 2 Foretag altid inspektion før ibrugtagning.

**Sæt dig grundigt ind i, hvad inspektion før ibrugtagning indebærer, inden du fortsætter til næste afsnit.**

3 Foretag altid funktionstester inden brug.

4 Inspicér arbejdsstedet.

5 Brug kun maskinen til det formål, hvortil den er beregnet.

## Grundlæggende principper

Det er operatørens ansvar at foretage inspektion før ibrugtagning og rutinemæssig vedligeholdelse.

Inspektion før ibrugtagning er en visuel inspektion, der udføres af operatøren inden hvert skift. Inspektionen har til formål at fastslå, om der er noget galt med maskinen, inden operatøren foretager funktionstesterne.

Inspektion før ibrugtagning har desuden til formål at fastslå, om det er nødvendigt at foretage rutinemæssig vedligeholdelse. Operatøren må kun udføre de rutinemæssige vedligeholdelsesprocedurer, som er anført i denne vejledning.

Se listen på næste side og kontrollér hvert af punkterne.

Hvis der konstateres beskadigelse eller uautoriseret afvigelse fra maskinens oprindelige stand, skal den mærkes og tages ud af drift.

Maskinen må kun repareres af en kvalificeret servicetekniker i overensstemmelse med fabrikantens specifikationer. Når reparationen er udført, skal operatøren igen foretage inspektion før ibrugtagning, inden der gås videre til funktionstesterne.

Planlagte vedligeholdelsesinspektioner skal udføres af kvalificerede serviceteknikere i overensstemmelse med fabrikantens specifikationer og kravene i ansvarsvejledningen.

## INSPEKTION FØR IBRUGTAGNING

## Inspektion før ibrugtagning

- Sørg for, at betjenings-, sikkerheds- og ansvarsvejledningen er fuldstændig, læselig og placeret i opbevaringsboksen på platformen.
- Sørg for, at alle mærkater er læselige og korrekt placeret. Se afsnittet Mærkater.
- Kontrollér for motorolie-lækage, og at oliestanden er korrekt. Påfyld om nødvendigt olie. Se afsnittet Vedligeholdelse.
- Kontrollér for hydraulikolie-lækage, og at oliestanden er korrekt. Påfyld om nødvendigt olie. Se afsnittet Vedligeholdelse.
- Kontrollér for kølervæskelækage, og at kølervæskestanden er korrekt. Påfyld om nødvendigt kølervæske. Se afsnittet Vedligeholdelse.
- Kontrollér, om der er batterivæskelækage, og om væskestanden er korrekt. Påfyld om nødvendigt destilleret vand. Se afsnittet Vedligeholdelse.

Kontrollér nedenstående komponenter eller områder for beskadigelse, forkert monterede eller manglende dele samt uautoriserede ændringer:

- Elektriske komponenter, ledninger og elkabler
- Hydraulikslanger, beslag, cylindre og manifolde
- Brændstof- og hydrauliktanke
- Drivmotorer
- Glideplader
- Dæk og hjul
- Motor og relaterede komponenter
- Grænseafbrydere, alarmer og horn
- Møtrikker, bolte og øvrige fastgøringsdele
- Platformsoverbelastningskomponenter

- Låge til platformsindgang
- Advarselsblink og alarmer (hvis monteret)
- Sikkerhedsarm
- Platformsudvidelse(r)
- Saksbolte og fastgøringsdele
- Platformsbetjeningshåndtag
- Generator (hvis monteret)
- Udliggerhuse og -fødder (hvis monteret)

Kontrollér hele maskinen for:

- Revner i svejsesamlinger eller konstruktionskomponenter
- Buler i eller anden beskadigelse af maskinen
- Kontrollér, at samtlige konstruktionskomponenter og andre afgørende dele forefindes, og at samtlige tilhørende fastgøringsdele og tappe er korrekt placeret og spændt
- Kontrollér, at sidegelænderne er monteret, og at gelændertappene og boltene er spændt

# Vedligeholdelse



## Nedenstående retningslinier skal overholdes:

- ☑ Operatøren må kun udføre de rutinemæssige vedligeholdelsesprocedurer, som er anført i denne vejledning.
- ☑ Planlagte vedligeholdelsesinspektioner skal udføres af autoriserede serviceteknikere i henhold til fabrikantens specifikationer og kravene i ansvarsvejledningen.

## Forklaring på vedligeholdelsessymbolerne

**BEMÆRK** Følgende symboler anvendes i denne vejledning som en hjælp til at forstå hensigten med instruktionerne. Når et eller flere af symbolerne vises i begyndelsen af en vedligeholdelsesprocedure, har det nedenstående betydning.



Angiver, at der kræves værktøj for at gennemføre denne procedure.



Angiver, at der kræves nye dele for at gennemføre denne procedure.



Angiver, at motoren skal være kold, før denne procedure må udføres.

## Kontrollér batterierne



Det er altafgørende for motorens ydeevne og driftssikkerhed, at batterierne er i god stand. Forkert væskestand eller beskadigede kabler og forbindelser kan resultere i beskadigelse af motorens dele samt farlige forhold.

### ⚠ ADVARSEL

Fare for livsfarligt elektrisk stød. Berøring af strømførende elektriske kredsløb kan resultere i alvorlig personskade eller dødsfald. Fjern alle fingerringe, ure og andre smykker.

### ⚠ ADVARSEL

Fare for legemsbeskadigelse. Batterier indeholder syre. Undgå at spilde eller berøre batterisyre. Spildt batterisyre neutraliseres med natron og vand.

- 1 Tag beskyttelsesudstyr og -briller på.
- 2 Kontrollér, at batteriets polsko er spændt korrekt, og at de ikke er korroderede.
- 3 Kontrollér, at batteriets beslag er spændt korrekt.
- 4 Tag batteriets ventilationshætter af.
- 5 Kontrollér batterisyreniveauet. Påfyld om nødvendigt destilleret vand op til bunden af batteriets påfyldningsrør. Undgå overfyldning.
- 6 Sæt ventilationshætterne på igen.



## VEDLIGEHOLDELSE

## Kontrollér motoroliestanden



Det er altafgørende for motorens ydeevne og levetid, at oliestanden er korrekt. Hvis maskinen betjenes med forkert oliestand, kan det medføre beskadigelse af motorens dele.

**BEMÆRK** Kontrollér oliestanden med motoren slukket.

- 1 Åbn låsene på motorbakken, og træk den helt ud.
- 2 Placér en skruetrækker (15 cm) eller en gevindstang i motorbakkens låsehul, der er placeret ved motorbakkens rullehjul, for at forhindre at motorbakken kan bevæge sig.
- 3 Kontrollér oliepinden. Påfyld om nødvendigt olie.

**Deutz F3L2011 Tier II-motor**

Olietype	15W-40
Olietype – kolde forhold	5W-30

**Ford LRG-425 EFI-motor, overholder EPA 2004**

Olietype	10W-40
Olietype – kolde forhold	5W-30

## Kontrollér hydraulikoliestanden



Det er altafgørende for at maskinen kan fungere, at hydraulikoliestanden er korrekt. Forkert hydraulikoliestand kan beskadige de hydrauliske dele. Med daglig kontrol er det muligt at opdage ændringer i oliestanden, som kan betyde, at der er problemer med hydrauliksystemet.

**BEMÆRK** Udfør denne procedure med platformen sænket og motoren slukket.

- 1 Kontrollér det skueglas, som sidder på siden af hydraulikolietanken.
  - ⦿ Resultat: Hydraulikoliestanden skal være inden for de øverste 5 cm af skueglasset.
- 2 Påfyld om nødvendigt olie. Undgå overfyldning.

**Specifikationer for hydraulikolie**

Hydraulikolietype	Chevron Rykon MV-kvalitetsækvivalent
-------------------	---

## VEDLIGEHODELSE

## Kontrollér kølervæskestanden



Det er altafgørende for motorens levetid, at kølervæskestanden er korrekt. Forkert kølervæskestand vil påvirke motorens køleevne og beskadige motorens dele. Med daglig kontrol er det muligt at opdage ændringer i kølervæskestanden, som kan betyde, at der er problemer med kølersystemet.

- 1 Kontrollér væskestanden i køleren. Påfyld om nødvendigt kølervæske.

**⚠ ADVARSEL** Fare for legemsbeskadigelse.  
Væske i køleren er under tryk og ekstremt varm. Vær forsigtig, når dækslet tages af, og der påfyldes væske.

## Planlagt vedligeholdelse

Den vedligeholdelse, der skal udføres kvartårligt, årligt og hvert andet år, skal udføres af en person, der er uddannet i og kvalificeret til at udføre vedligeholdelse af denne maskine, i overensstemmelse med de procedurer, som er anført i servicehåndbogen til maskinen.

Maskiner, der har været taget ud af drift i mere end tre måneder, skal gennemgå et kvartårligt eftersyn, før de tages i brug igen.

# Funktionstester



## Undlad at bruge maskinen, medmindre:

- Du har sat dig grundigt ind i og overholder sikkerhedsbestemmelserne og instruktionerne i denne betjeningsvejledning.

- 1 Undgå farlige situationer.
- 2 Inspicér altid maskinen inden brug.

### 3 Foretag altid funktionstester inden brug.

#### Sæt dig grundigt ind i og forstå funktionstesterne, før du går videre med næste afsnit.

- 4 Inspicér arbejdsstedet.
- 5 Brug kun maskinen til det formål, hvortil den er beregnet.

## Grundlæggende principper

Formålet med funktionstesterne er at opdage eventuelle funktionsfejl, inden maskinen tages i brug. Operatøren skal følge de trinvisse instruktioner til at teste samtlige af maskinens funktioner.

En maskine med funktionsfejl må aldrig tages i brug. Hvis der konstateres funktionsfejl, skal maskinen mærkes og tages ud af drift. Maskinen må kun repareres af en kvalificeret servicetekniker i overensstemmelse med fabrikantens specifikationer.

Når reparationen er udført, skal operatøren igen foretage inspektion før ibrugtagning og funktionstester, inden maskinen tages i brug.

- 1 Vælg et afprøvningsområde, der er stabilt, plant og uden forhindringer.

## På det nederste betjeningssted

- 2 Træk den røde nødstopknap på såvel platformsbetjeningen som det nederste betjeningssted ud til den aktiverede position.
- 3 Drej nøglekontakten til det "nederste betjeningssted".
- ⊙ Resultat: LCD-skærmen tændes og viser SYSTEM READY (SYSTEM KLAR).

Bemærk: Ved kolde temperaturer er det nødvendigt at varme LCD-skærmen op, før den kan vise noget.

- 4 Start motoren. Se afsnittet Betjeningsinstruktioner.

### Afprøv nødstoppet

- 5 Tryk den røde nødstopknap på det nederste betjeningssted ind til den deaktiverede stilling.
- ⊙ Resultat: Motoren skal slukkes, og samtlige funktioner skal være deaktiverede.
- 6 Træk den røde nødstopknap ud til den aktiverede stilling, og start motoren igen.

## FUNKTIONSTESTER

**Afprøv op/ned-funktionerne og funktionstartknapperne**

Lydalarmerne på denne maskine kommer alle fra den samme centrale alarm. Sænkningssalmen lyder 60 gange i minuttet. Den alarm, der lyder, når maskinen ikke er nivelleret, lyder 180 gange i minuttet.

- 7 Tryk ikke på startknappen til liftfunktionen. Tryk og hold knappen til platformshævning nede.



- ⊙ Resultat: Samtlige funktioner skal være deaktiverede.

8 Tryk og hold startknappen til liftfunktionen nede. Tryk og hold knappen til platformshævning nede.

  - ⊙ Resultat: Platformen skal hæves.

9 Tryk og hold startknappen til liftfunktionen nede. Tryk og hold knappen til platformssænkning nede.

    - ⊙ Resultat: Platformen skal sænkes. Sænkningssalmen skal lyde, mens platformen sænkes.

**Afprøv hjælpestrømsænkningen**

- 10 Tryk og hold startknappen til liftfunktionen nede, og hæv platformen ca. 60 cm.
- 11 Tryk den røde nødstopknap ind for at slukke for motoren.
- 12 Træk den røde nødstopknap ud til den aktiverede stilling.
- 13 Tryk og hold startknappen til liftfunktionen nede. Tryk og hold knappen til platformssænkning nede.
- ⊙ Resultat: Platformen skal sænkes.

14 Drej nøglekontakten til "platformsbetjening", og genstart motoren.

**På platformsbetjeningen****Afprøv nødstoppet**

- 15 Tryk den røde nødstopknap på platformsbetjeningen ind til den deaktiverede stilling.
- ⊙ Resultat: Ingen funktioner må kunne aktiveres.

16 Træk den røde nødstopknap ud til den aktiverede position.

    - ⊙ Resultat: Det grønne lys skal tændes.

**Afprøv hornet**

- 17 Tryk på knappen til hornet.
- ⊙ Resultat: Hornet skal lyde.

**Afprøv op/ned-funktionerne og funktionstartknapperne**

- 18 Start motoren.
- 19 Aktivér vippekontakten til hævnings/sænkning i den retning, som er angivet af den blå pil.
- ⊙ Resultat: Platformen må ikke hæves.

20 Tryk og hold startknappen til liftfunktionen nede.

21 Aktivér vippekontakten til hævnings/sænkning i den retning, som er angivet af den blå pil.

    - ⊙ Resultat: Platformen skal hæves.

22 Tryk og hold startknappen til liftfunktionen nede.

23 Aktivér vippekontakten til hævnings/sænkning i den retning, som er angivet af den gule pil.

      - ⊙ Resultat: Platformen skal sænkes. Sænkningssalmen skal lyde, mens platformen sænkes.



## FUNKTIONSTESTER

**Afprøv styrefunktionen**

Bemærk: Ved afprøvning af styre- og kørefunktioner skal du stå i platformen med ansigtet vendt mod maskinens styreende.

- 24 Tryk og hold funktionsstartkontakten på styrehåndtaget nede.
- 25 Tryk fingervippekontakten ovenpå styrehåndtaget ned i den retning, der er angivet af den blå trekant på betjeningspanelet.
  - ⊙ Resultat: Styrehjulene skal dreje i den retning, som den blå trekant peger på på betjeningspanelet.
- 26 Tryk fingervippekontakten ned i den retning, der er angivet af den gule trekant på betjeningspanelet.
  - ⊙ Resultat: Styrehjulene skal dreje i den retning, som den gule trekant peger på på betjeningspanelet.

**Afprøv køre- og bremsefunktionen**

- 27 Tryk og hold funktionsstartkontakten på styrehåndtaget nede.
- 28 Før langsomt styrehåndtaget i den retning, der er angivet af den blå pil på betjeningspanelet, indtil maskinen begynder at bevæge sig, og før derefter håndtaget tilbage til midterstillingen.
  - ⊙ Resultat: Maskinen skal bevæge sig i den retning, som den blå pil peger på på betjeningspanelet, og derefter standse brat.
- 29 Tryk og hold funktionsstartkontakten på styrehåndtaget nede.
- 30 Før langsomt styrehåndtaget i den retning, der er angivet af den gule pil på betjeningspanelet, indtil maskinen begynder at bevæge sig, og før derefter håndtaget tilbage til midterstillingen.
  - ⊙ Resultat: Maskinen skal bevæge sig i den retning, som den gule pil peger på på betjeningspanelet, og derefter standse brat.

Bemærk: Bremserne skal kunne holde maskinen på enhver stigning, som den er i stand til at køre op ad.

**Afprøv begrænset kørehastighed**

- 31 Tryk og hold startknappen til liftfunktionen nede. Hæv platformen ca. 1,83 m over jorden.
- 32 Tryk og hold funktionsstartkontakten på styrehåndtaget nede.
- 33 Flyt langsomt styrehåndtaget til den høje hastighedsstilling.
  - ⊙ Resultat: Den maksimalt opnåelige kørehastighed med hævet platform må ikke være højere end 31 cm/s.

Hvis kørehastigheden med platformen hævet overstiger 31 cm/s, skal maskinen omgående mærkes og tages ud af drift.

## FUNKTIONSTESTER

**Afprøv grænseafbryderen for hævnings af bom og udliggerne – GS-5390**

- 34 Tryk og hold startknappen til liftfunktionen nede. Hæv platformen.
- ⊙ Resultat: Platformen skal hæves til 9,1 m og derefter stoppe. Platformen må ikke hæves over 9,1 m, medmindre udliggerne er sænket.
- 35 Kør fremad med maskinen.
- ⊙ Resultat: Kørefunktionen må ikke kunne betjenes.
- 36 Sænk platformen. Hvis platformen er mere end 3,6 m over jorden, kan udliggerne ikke sænkes.
- 37 Tryk og hold auto-nivelleringsknappen nede. 
- 38 Aktivér vippekontakten til hævnings/sænkning i sænkingsretningen.
- ⊙ Resultat: Udliggerne skal sænkes og nivellere maskinen. Der vil lyde et bip, når maskinen er nivelleret.
- 39 Hæv platformen.
- ⊙ Resultat: Platformen skal hæves til fuld højde.
- 40 Sænk platformen.
- 41 Tryk og hold auto-nivelleringsknappen nede og hæv udliggerne.

**Afprøv hældningsføleren**

Bemærk: Denne afprøvning foretages fra jorden med platformsbetjeningen. Stå ikke i platformen.

- 42 Sænk platformen helt.
- 43 Kør begge maskinens hjul i enten venstre eller højre side op på en blok på 18 cm.
- 44 Hæv platformen mindst 3,6 m.
- ⊙ Resultat: Platformen skal standse, og hældningsalarmen lyde 180 gange i minuttet. Indikatorlampen på startknappen til liftfunktionen vil lyse rødt.
- 45 Før kørestyrehåndtaget i den retning, som er angivet af den blå pil, og derefter i den gule pils retning.
- ⊙ Resultat: Kørefunktionen må ikke kunne betjenes i hverken den ene eller den anden retning.
- 46 Sænk platformen, og kør maskinen ned fra blokken.
- Afprøv hjælpestrømssænkning**
- 47 Tryk og hold startknappen til liftfunktionen nede, og hæv platformen ca. 60 cm.
- 48 Tryk den røde nødstopknap ind for at slukke for motoren.
- 49 Træk den røde nødstopknap ud til den aktiverede stilling.
- 50 Tryk og hold startknappen til liftfunktionen nede. Aktivér vippekontakten til hævnings/sænkning i den retning, som er angivet af den gule pil.
- ⊙ Resultat: Platformen skal sænkes.

# Inspektion af arbejdsstedet



## Undlad at bruge maskinen, medmindre:

Du har sat dig grundigt ind i og overholder sikkerhedsbestemmelserne og instruktionerne i denne betjeningsvejledning.

- 1 Undgå farlige situationer.
- 2 Inspicér altid maskinen inden brug.
- 3 Foretag altid funktionstester inden brug.

### 4 Inspicér arbejdsstedet.

**Før du går videre med næste afsnit, bør du sætte dig grundigt ind i, hvad inspektion af arbejdsstedet indebærer.**

- 5 Brug kun maskinen til det formål, hvortil den er beregnet.

## Inspektion af arbejdsstedet

Vær opmærksom på og undgå følgende farlige forhold:

- skrænter eller huller
- bump, forhindringer på underlaget eller affald
- hældende underlag
- ustabile eller glatte underlag
- hængende forhindringer og højspændingsledninger
- farlige placeringer
- utilstrækkeligt bæredygtigt underlag i forhold til maskinens belastningskraft
- vind- og vejrforhold
- tilstedeværelse af uautoriserede personer
- andre potentielt farlige forhold

## Grundlæggende principper

Inspektion af arbejdsstedet hjælper operatøren med at afgøre, om maskinen kan betjenes sikkert på arbejdsstedet. Den skal foretages af operatøren, inden maskinen flyttes til arbejdsstedet.

Det er operatørens ansvar at være opmærksom på eventuelle risici på arbejdsstedet og holde øje med og undgå disse i forbindelse med flytning, opstilling og betjening af maskinen.

# Betjeningsinstruktioner



## Undlad at bruge maskinen, medmindre:

Du har sat dig grundigt ind i og overholder sikkerhedsbestemmelserne og instruktionerne i denne betjeningsvejledning.

- 1 Undgå farlige situationer.
- 2 Inspicér altid maskinen inden brug.
- 3 Foretag altid funktionstester inden brug.
- 4 Inspicér arbejdsstedet.

**5 Brug kun maskinen til det formål, hvortil den er beregnet.**

## Grundlæggende principper

I afsnittet Betjeningsinstruktioner er der instruktioner vedr. samtlige aspekter af maskinens betjening. Det er operatørens ansvar at overholde samtlige sikkerhedsregler og instruktioner i betjenings-, sikkerheds- og ansvarsvejledningen.

Det er farligt at bruge maskinen til andre formål end løft af personer, sammen med deres værktøj og materialer, til et højt placeret arbejdssted.

Maskinen må kun betjenes af autoriserede personer, der er oplært i dens betjening. Hvis mere end én operatør forventes at skulle bruge maskinen på forskellige tidspunkter i løbet af det samme skift, skal samtlige disse være autoriserede operatører, og de forventes at overholde sikkerhedsreglerne og instruktionerne i betjenings-, sikkerheds- og ansvarsvejledningen. Det vil sige, at alle nye operatører skal foretage inspektion før ibrugtagning, funktionstester og inspektion af arbejdsstedet, inden maskinen tages i brug.



## BETJENINGSINSTRUKTIONER

**Nødstop**

Tryk den røde nødstopknop ind til "off"-stillingen på det nederste betjeningssted eller platformbetjeningen for at deaktivere samtlige maskinfunktioner og for at slukke for motoren.

Hvis en eller flere funktioner stadig kan betjenes, når den ene eller den anden røde nødstopkontakt er skubbet ind, skal den/de repareres.

**Start af motoren**

- 1 Drej nøglekontakten til den ønskede stilling på det nederste betjeningssted.
- 2 Kontrollér, at den røde nødstopknop på såvel det nederste betjeningssted som platformsbetjeningen er trukket ud til den aktiverede stilling.

**Benzin/LPG-modeller**

- 3 Vælg om ønsket LPG ved at trykke på LPG-knappen.
- 4 Tryk på motorstartknappen.

**Dieselmodeller**

- 3 Tryk og hold gløderørsknappen nede i 3 til 5 sekunder.
- 4 Tryk på motorstartknappen.

**Samtlige modeller**

Hvis motoren ikke er startet efter 15 sekunder, skal årsagen findes og eventuelle fejlfunktioner repareres. Vent 60 sekunder, før du forsøger at starte motoren igen.

I kulde, dvs.  $-6^{\circ}\text{C}$  og derunder, skal motoren først opvarmes i 5 minutter for at forhindre beskadigelse af hydrauliksystemet.

I ekstrem kulde, dvs.  $-18^{\circ}\text{C}$  og derunder, skal maskinen udstyres med koldstartssæt (ekstraudstyr). Ved start af motoren ved temperaturer under  $-18^{\circ}\text{C}$  kan det være nødvendigt at bruge et hjælpebatteri.

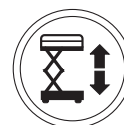
Benzin/LPG-modeller: I kulde, dvs.  $-6^{\circ}\text{C}$  og derunder, skal maskinen startes på benzindrift og varmes op i 2 minutter, hvorefter den skal skiftes til LPG-drift. Hvis motoren er varm, kan maskinen startes på LPG-drift.

**Betjening fra det nederste betjeningssted**

- 1 Drej nøglekontakten til det "nederste betjeningssted".
- 2 Træk den røde nødstopknop på såvel det nederste betjeningssted som platformsbetjeningen ud til den aktiverede stilling.
- 3 Start motoren.

**Placering af platformen**

- 1 Tryk og hold startknappen til liftfunktionen nede.
- 2 Aktivér hævnings- eller sænkningfunktionen.



Køre- og styrefunktionerne kan ikke aktiveres fra det nederste betjeningssted.

**Tomgangsvælger**

Vælg tomgangshastighed (o/m) ved at trykke på tomgangsvælgerknappen. Der er tre forskellige indstillinger for tomgangshastighed.



- Indikatorlampe slukket: lav tomgangshastighed
- Indikatorlampe blinker: høj tomgangshastighed aktiveret af en funktionsstartknop
- Indikatorlampe tændt: høj tomgangshastighed

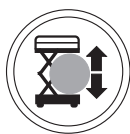
## BETJENINGSINSTRUKTIONER

**Betjening fra platformen**

- 1 Drej nøglekontakten til "platformsbetjening".
- 2 Træk den røde nødstopkontakt på såvel platformsbetjeningen som det nederste betjeningssted ud til den aktiverede position.
- 3 Start motoren.

**Placering af platformen**

- 1 Tryk og hold startknappen til liftfunktionen nede.
- 2 Aktivér vippekontakten til hævnings/sænkning til den ønskede retning.

**Styring**

- 1 Tryk og hold funktionsstartkontakten på styrehåndtaget nede.
- 2 Drej styrehjulene med den fingervippekontakt, som sidder oven på styrehåndtaget.

**Kørsel**

- 1 Tryk og hold funktionsstartkontakten på styrehåndtaget nede.
- 2 Hastighedsforøgelse: Flyt langsomt styrehåndtaget væk fra midterstillingen.

Hastighedssænkning: Flyt langsomt styrehåndtaget ind mod midterstillingen.

Standsning: Flyt styrehåndtaget tilbage til midterstillingen, eller slip funktionsstartkontakten.

Brug de farvemærkede retningspile på platformsbetjeningen og platformen til at identificere, i hvilken retning maskinen vil køre.

Maskinens kørehastighed er begrænset, når platformen er hævet.

**Vælgerknap til kørefunktionen**

Symbol for hældende maskine:  
Langsom kørsel på stigninger

**Indikatorlampe lyser rødt**

Tryk den røde nødstopknap ind og træk den derefter ud igen for at nulstille systemet, hvis indikatorlampen lyser rødt.

Hvis lampen forbliver rød, skal maskinen mærkes og tages ud af drift.

**Indikatorlampe blinker rødt**

Hvis indikatorlampen blinker rødt, er platformen overbelastet, og ingen af funktionerne vil fungere. En alarm vil lyde ved platformsbetjeningen.

Fjern vægt fra platformen.

Tryk den røde nødstopknap ind og træk den ud igen for at nulstille systemet.

Hvis platformen stadig er overbelastet, vil lampen fortsætte med at blinke.

**Kørsel på en skråning**

Fastslå maskinens skrånings- og sideskråningskapacitet og fastslå skråningens hældningsgrad.



**GS-3384, GS-3390, GS-4390**

**Maksimal skråningskapacitet, sænket stilling** 50 % (26°)



**Maksimal sideskråningskapacitet, sænket stilling** 50 % (26°)



**GS-5390**

**Maksimal skråningskapacitet, sænket stilling** 40 % (22°)



**Maksimal sideskråningskapacitet, sænket stilling** 40 % (22°)

Bemærk: Skråningskapacitet er afhængig af jordforholdene og tilstrækkelig trækraft.

## BETJENINGSINSTRUKTIONER

**Sådan fastslås skråningens hældningsgrad:**

Mål skråningen med en digital hældningsmåler, ELLER følg nedenstående procedure.

Du skal bruge:

- et vaterpas
- et lige stykke træ, mindst 1 m langt
- et målebånd

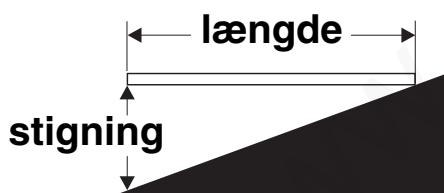
Læg et stykke træ på skråningen.

For enden af den nedadgående hældning, lægger du vaterpasset på topkanten af træstykket og løfter enden, indtil træstykket er i vater.

Mens træstykket holdes i vater, måles afstanden fra bunden af træstykket til jorden.

Divider målebåndsafstanden (stigning) med længden af træstykket (længde), og gang med 100.

Eksempel:



Længde = 3,6 m

Stigning = 0,3 m

$0,3 \text{ m} \div 3,6 \text{ m} = 0,083 \times 100 = 8,3 \%$

Hvis skråningen overstiger den maksimale skrånings- eller sideskråningskapacitet, skal maskinen trækkes med spil eller transporteres op eller ned ad skråningen. Se afsnittet Instruktionser vedr. transport og løft.

**Udskydning og tilbagetrækning af platform**

- 1 Løft låsehåndtaget til platformsudvidelsen til vandret stilling.
- 2 Tryk på låsehåndtaget til platformsudvidelsen for at skyde platformen ud til den ønskede stilling.

Stå ikke på platformsudvidelsen, mens der gøres forsøg på at skyde platformen ud.

- 3 Sænk låsehåndtaget til platformsudvidelsen.

**Hjælpestrømssænkning****På det nederste betjeningssted**

Tryk og hold startknappen til liftfunktionen nede, og aktivér sænkningfunktionen.

Brug hjælpestrømssænkning-funktion i tilfælde af strømsvigt.

**På platformsbetjeningen**

Tryk og hold startknappen til liftfunktionen nede og aktivér vippekontakten til hævnings/sænkning i sænkningssænkningen.

**Betjening fra jorden med styreenhed**

Sørg for, at der er forsvarlig afstand mellem operatøren, maskinen og faste genstande.


Vær opmærksom på, i hvilken retning maskinen vil bevæge sig, når styreenheden benyttes.

## BETJENINGSINSTRUKTIONER

## Udliggerfunktion (hvis monteret)

- 1 Placér maskinen under det ønskede arbejdsområde.

Bemærk: Motoren skal køre, for at udliggerne fungerer.

- 2 Tryk og hold auto-nivelleringsknappen nede. 
- 3 Aktivér vippekontakten til hævnning/sænkning i sænkingsretningen. Udliggerne sænkes og nivellerer maskinen. Der vil lyde et bip, når maskinen er nivelleret.

Indikatorlampen på startknappen til liftfunktionen lyser rødt, når én men ikke alle udliggerne er nede. Samtlige køre- og liftfunktioner deaktiveres.



Lampen lyser grønt på startknappen til liftfunktionen og på de individuelle udliggerknapper, når alle udliggerne har god kontakt med jorden.

Kørefunktionen er deaktiveret, mens udliggerne er sænket.

### Individuel udliggerstyring

- 1 Tryk og hold en eller flere udliggerknapper nede.
- 2 Aktivér vippekontakten til hævnning/sænkning af udligger i den ønskede retning for at nivellere maskinen.

## Beskyttelse mod nedstyrtning

Personligt faldsikringsudstyr er ikke påkrævet ved betjening af denne maskine. Hvis arbejdspladsens eller arbejdsgiverens regulativer kræver personligt faldsikringsudstyr, skal følgende gøre sig gældende:

Alt personligt faldsikringsudstyr skal overholde de gældende offentlige regulativer og skal inspiceres og anvendes i overensstemmelse med producentens instruktioner.

### Efter hver brug

- 1 Vælg et sikkert parkeringssted – på et fast, plant underlag, hvor der ikke er forhindringer eller trafik.
- 2 Sænk platformen.
- 3 Drej nøglekontakten til den slukkede stilling, og tag nøglen ud for at forhindre uautoriseret brug.
- 4 Klods hjulene op.

# Instruktioner vedr. transport og løft



## Nedenstående retningslinier skal overholdes:

- ☑ Der bør bruges sund fornuft og god planlægning for at styre maskinens bevægelser, når den løftes med en kran eller gaffeltruck.
- ☑ Transportkøretøjet skal være parkeret på et plant underlag.
- ☑ Transportkøretøjet skal fastgøres, for at forhindre at det ruller, når maskinen læsses.
- ☑ Kontrollér, at køretøjets belastningsevne, læssefladerne samt kæderne/stropperne er i stand til at bære maskinens vægt. Maskinens vægt er angivet på typemærkaten.
- ☑ Maskinen skal være placeret på et plant underlag eller fastgjort, inden bremsene udløses.
- ☑ Kør ikke maskinen op på en skråning, der overstiger skrånings- eller sideskråningskapaciteten. Se Kørsel på en skråning i afsnittet Betjeningsinstruktioner.
- ☑ Hvis hældningen på transportkøretøjets lad overstiger den maksimale skråningskapacitet, skal maskinen læsses og aflæsses ved brug af et spil som beskrevet.

## Friløbskonfiguration til brug af spil

Klods hjulene op for at forhindre maskinen i at rulle.

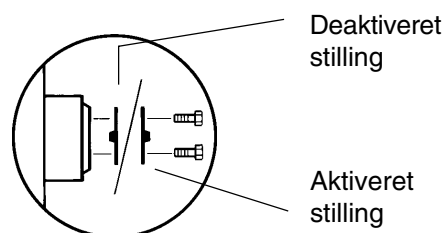
Modeller med 2WD: Frigør de ikke-styrende hjuls bremsere ved at vende momentnavenes afmonteringshætter (se nedenfor).

Modeller med 4WD: Frigør hjulbremserne ved at vende afmonteringshætterne på samtlige fire køremomentnav (se nedenfor).

Sørg for, at spilwiren er korrekt fastgjort til kørechassisets transportfastspændingspunkter, og at samtlige hindringer er ryddet af vejen.

Gennemfør de beskrevne procedurer i omvendt rækkefølge for at tilkoble bremsene igen.

Bemærk: Pumpens friløbsventil skal altid være lukket.



## INSTRUKTIONER VEDR. TRANSPORT OG LØFT

**Fastspænding til lastbil eller trailer ved transport**

Klods altid maskinens hjul op inden transport.

Træk platformsudvidelse(r) tilbage og fastgør den/dem.

Fastgør maskinen til transportfladen vha. transportfastspændingspunkterne på chassiset.

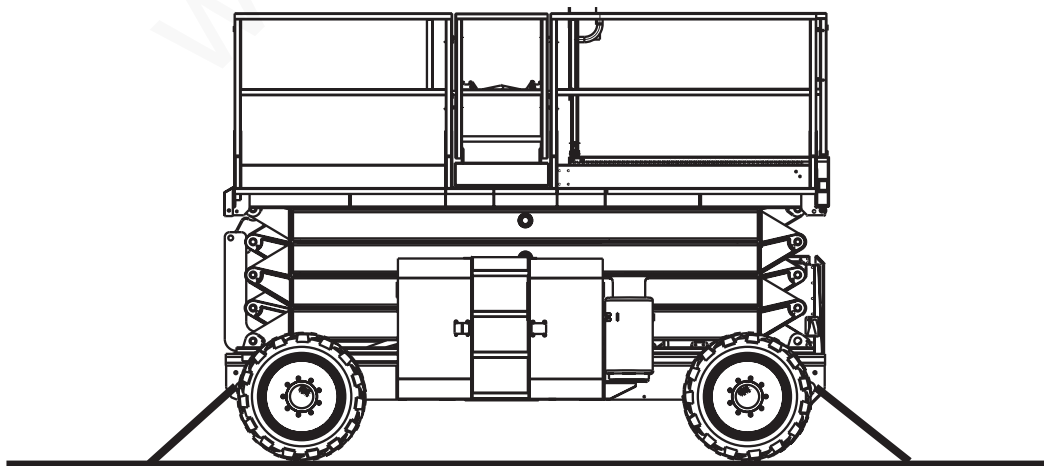
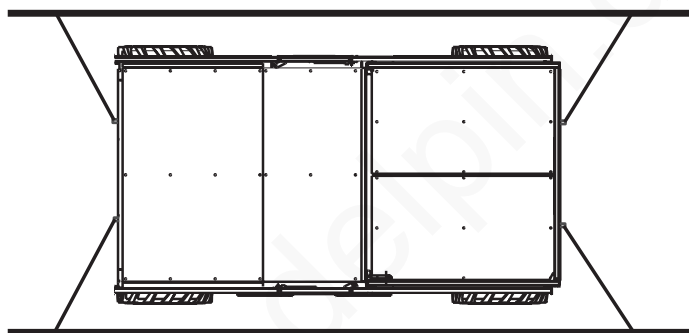
Brug mindst fire kæder eller stropper.

Brug kæder eller stropper med rigelig belastningsevne.

Drej nøglekontakten til den slukkede stilling, og tag nøglen ud inden transport.

Undersøg hele maskinen for løse eller ikke-fastgjorte dele.

Hvis gelænderet er blevet foldet ned, skal det fastgøres med stropper før transport.



## INSTRUKTIONER VEDR. TRANSPORT OG LØFT



### Nedenstående retningslinier skal overholdes:

- Maskinen må kun løftes og fastspændes af behørigt oplærte personer.
- Kontrollér, at kranens løftekapacitet, læssefladerne samt stropperne/linerne er i stand til at bære maskinens vægt. Maskinens vægt er angivet på typemærkaten.

### Instruktioner vedr. løft

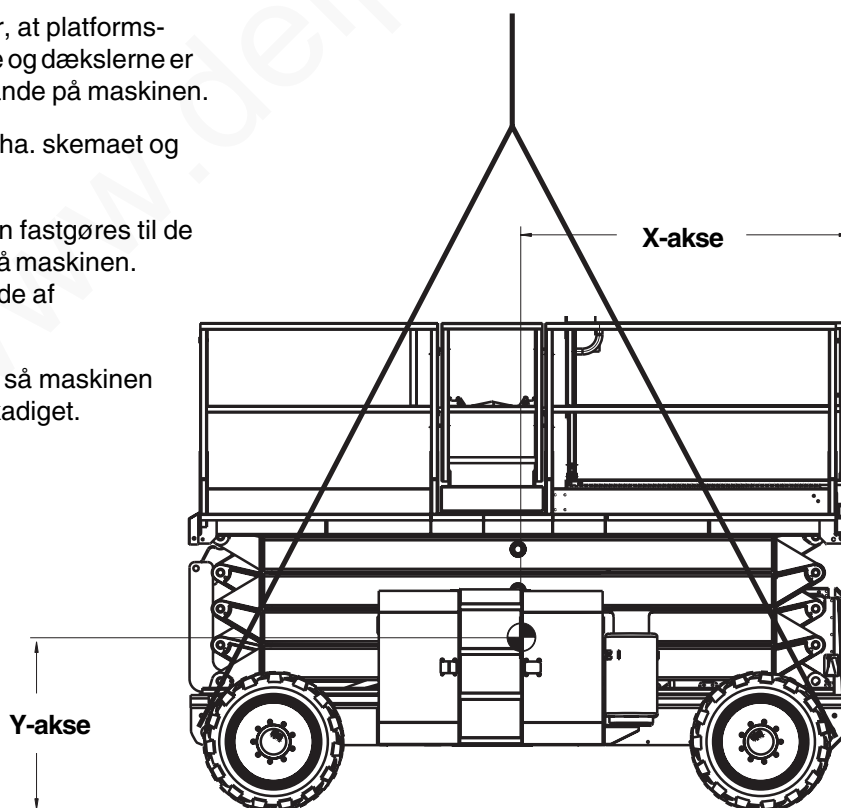
Sænk platformen helt. Sørg for, at platformsudvidelserne, styrehåndtagene og dækslerne er fastgjort. Fjern alle løse genstande på maskinen.

Find maskinens tyngdepunkt vha. skemaet og illustrationen på denne side.

Fastspændingsudstyret må kun fastgøres til de dertil beregnede løftepunkter på maskinen. Der er to løftepunkter i hver ende af maskinen.

Justér fastspændingsudstyret, så maskinen er i balance og ikke bliver beskadiget.

Tyngdepunkt	X-akse	Y-akse
<b>GS-3384</b> uden udliggere	1,8 m	97,0 cm
<b>GS-3384</b> med udliggere	1,9 m	94,5 cm
<b>GS-3390</b> uden udliggere	1,8 m	97,0 cm
<b>GS-3390</b> med udliggere	1,9 m	94,5 cm
<b>GS-4390</b> uden udliggere	1,8 m	1,0 m
<b>GS-4390</b> med udliggere	1,9 m	1,0 m
<b>GS-5390</b>	1,9 m	1,0 m



# Mærkater


## Inspektion af mærkater

Brug billederne på næste side til at kontrollere, at alle mærkater er læselige og korrekt placeret.

Herunder findes en numerisk liste med antal og beskrivelser.

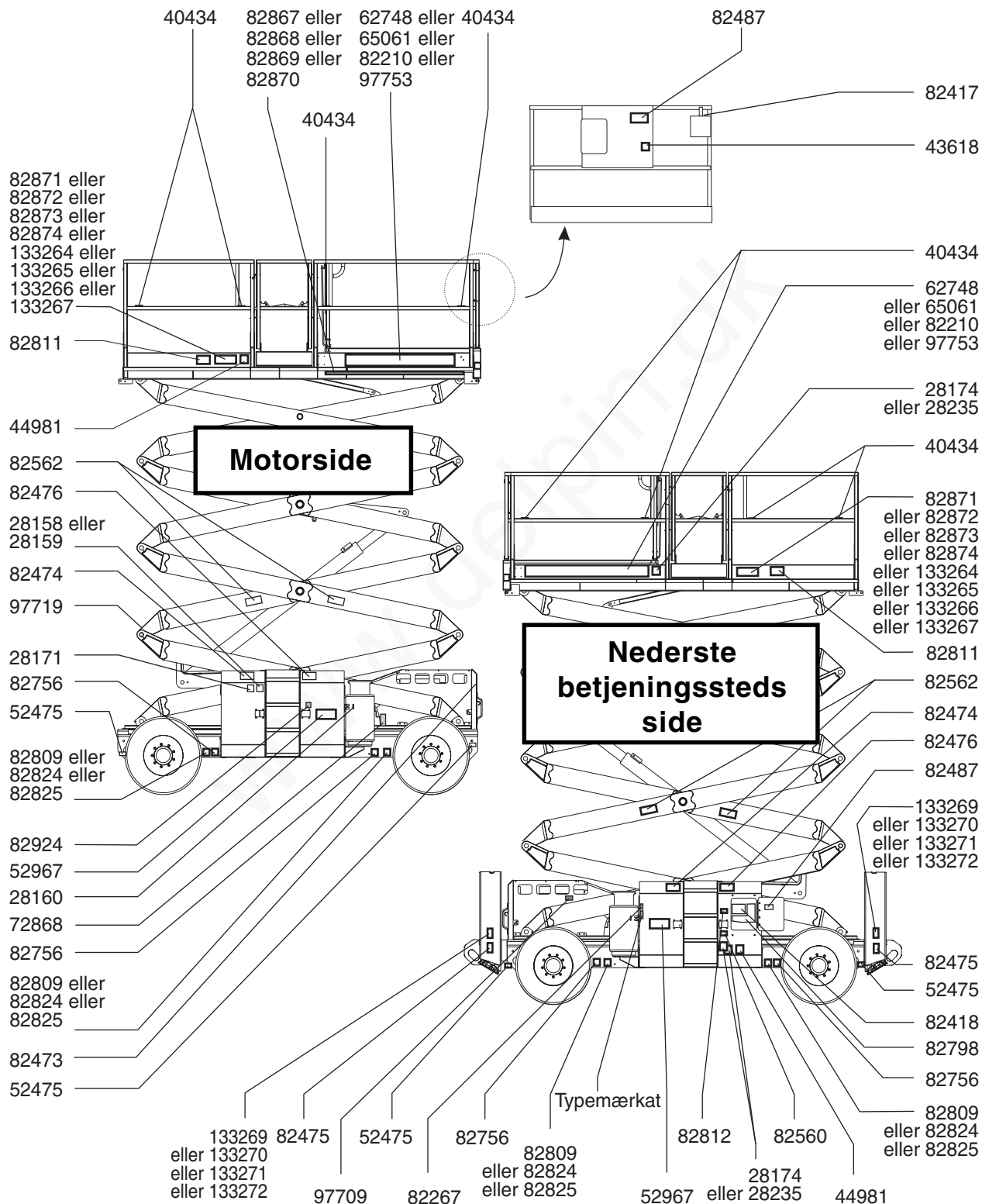
Reservedelsnr.	Beskrivelse	Antal
28158	Mærkat – Blyfri	1
28159	Mærkat – Diesel	1
28160	Mærkat – LPG (1 ekstra, hvis maskinen er forsynet med en ekstra LPG-tank)	1
28171	Mærkat – Rygning forbudt	1
28174	Mærkat – Strømforsyning til platform, 230 V	3
28235	Mærkat – Strømforsyning til platform, 115 V	3
40434	Mærkat – Fastgørelsespunkt til sikkerhedswire	8
43618	Mærkat – Retningspile	1
44981	Mærkat – Luftslange til platform	2
52475	Mærkat – Transportfastspænding	4
52967	Stafferinger – 4x4	2
62748	Stafferinger – Genie GS-4390	2
65061	Stafferinger – Genie GS-5390	2
72868	Mærkat – Motorbakkebeslag	1
82210	Stafferinger – Genie GS-3384	2
82267	Mærkat – 109 dB	1
82417	Platformens betjeningspanel	1
82418	Nederste betjeningspanel	1
82473	Forsigtig – Adgang til aflukke	2
82474	Advarsel – Sikkerhedsklods	2
82475	Forsigtig – Knusningsfare	4
82476	Fare – Fare for livsfarligt elektrisk stød	2
82487	Mærkat – Læs vejledningen	2
82560	Advarsel – Fare for indsprøjtning gennem hud	1
82562	Fare – Knusningsfare	4
82756	Mærkat – Dæktryk, højflotationsdæk	4
82798	Nederste betjeningspanel	1

Reservedelsnr.	Beskrivelse	Antal
82809	Mærkat – Hjultryk, GS-3384	4
82811	Fare – Maks. sidekraft, 400 N	2
82812	Mærkat – Læs servicevejledningen	1
82824	Mærkat – Hjultryk, GS-3390 & GS-4390	4
82825	Mærkat – Hjultryk, GS-5390	4
82867	Mærkat – Kapacitetsindikator, GS-3384 & GS-3390 (hvis monteret)	1
82868	Mærkat – Kapacitetsindikator, GS-4390 (hvis monteret)	1
82869	Mærkat – Kapacitetsindikator, GS-4390 (modeller med ekstra kapacitetsudstyr) (hvis monteret)	1
82870	Mærkat – Kapacitetsindikator, GS-5390 (hvis monteret)	1
82871	Fare – Maks. lastkapacitet, GS-3384 & GS-3390	2
82872	Fare – Maks. lastkapacitet, GS-4390	2
82873	Fare – Maks. lastkapacitet, GS-4390 med én platformsudvidelse og udliggere	2
82874	Fare – Maks. lastkapacitet, GS-5390	2
82924	Forsigtig – Fare for komponentbeskadigelse	1
97709	Mærkat – VARM, Ford Tier II-motorer	1
97719	Mærkat – Sikkerhedsarm	1
97753	Stafferinger – Genie GS-3390	2
133264	Fare – Maksimal kapacitet, GS-3384 & GS-3390	2
133265	Fare – Maksimal kapacitet, GS-4390	2
133266	Fare – Maksimal kapacitet, GS-4390 med én platformsudvidelse og udliggere	2
133267	Fare – Maksimal kapacitet, GS-5390	2
133269	Mærkat – Udliggerbelastning, GS-3384	4
133270	Mærkat – Udliggerbelastning, GS-3390	4
133271	Mærkat – Udliggerbelastning, GS-4390	4
133272	Mærkat – Udliggerbelastning, GS-5390	4

 Skravering angiver, at mærkaten ikke er umiddelbart synlig, men sidder skjult, f.eks. under et dæksel



MÆRKATER



# Specifikationer

Model	GS-3384
Maks. arbejdshøjde	12,1 m
Maks. platformshøjde	10,1 m
Maks. højde, sænket Gelænder oppe	2,7 m
Maks. højde, sænket Gelænder sænket	2,0 m
Bredde, standarddæk	2,1 m
Længde, platform trukket tilbage Modeller med én platformsudvidelse	3,9 m
Længde, platform skudt ud Modeller med én platformsudvidelse	5,4 m
Længde, platform trukket tilbage Modeller med to platformsudvidelser	3,9 m
Længde, platform skudt ud Modeller med to platformsudvidelser	6,6 m
Længde, platform trukket tilbage Modeller med udliggere Modeller med to "super decks"	4,9 m
Længde, platform skudt ud Modeller med to "super decks"	7,4 m
Belastningsevne, maks. (maskiner uden kapacitetsindikator)	1.134 kg
Belastningsevne, maks. (maskiner med kapacitetsindikator)	1.134 - 1.878 kg
Maksimal vindhastighed	12,5 m/s
Akselafstand	2,9 m
Venderadius (udvendig)	5,9 m
Venderadius (indvendig)	3,1 m
Frihøjde	33 cm
Vægt (maskinens vægt varierer alt efter den aktuelle ekstraudstørskonfiguration)	Se typemærkaten

## Platformens mål

Platformens længde x bredde	3,8 x 1,8 m
Platformsudvidelsens længde	1,5 m

## Kørehastigheder

Helt sænket	6,4 km/t
Platformen hævet, maks.	1,1 km/t 12,2 m/39 sek

Styreenheder	Proportionale
--------------	---------------

Vekselstrømsstik i platform	standard
-----------------------------	----------

Luftbårne støjemissioner Maks. støjniveau ved normale arbejdsstationer (A-vægtet)	80 dB
---	-------

Maks. hydraulisk tryk (funktioner)	241,3 bar
---------------------------------------	-----------

Dækstørrelse – standarddæk	10-16,5 NHS
----------------------------	-------------

<b>Maks. skråningskapacitet, sænket stilling</b>	50 % (26°)
--	------------

<b>Maks. sideskråningskapacitet, sænket stilling</b>	50 % (26°)
--	------------

Bemærk: Skråningskapacitet er afhængig af jordforholdene og tilstrækkelig trækraft.

## Oplysninger vedr. belastning af underlag

Maks. dæktryk	1.724 kg
---------------	----------

Udliggerbelastning, maks. (hvis monteret)	2.059 kg
---	----------

Dækkontakttryk	8,91 kg/cm <sup>2</sup> 873 kPa
----------------	------------------------------------

Optaget tryk på underlag	783 kg/m <sup>2</sup> 7,68 kPa
--------------------------	-----------------------------------

Bemærk: Disse belastningsoplysninger er cirkatal og tager ikke hensyn til forskelligt ekstraudstyr. De må kun benyttes, hvis alle relevante sikkerhedsforanstaltninger er truffet.

Det er Genies politik løbende at forbedre vore produkter. Produktspecifikationerne kan ændres uden varsel eller ansvar.

## SPECIFIKATIONER

Model	GS-3390
Maks. arbejdshøjde	12,1 m
Maks. platformshøjde	10,1 m
Maks. højde, sænket Gelænder oppe	2,7 m
Maks. højde, sænket Gelænder sænket	2,0 m
Bredde, standarddæk	2,3 m
Længde, platform trukket tilbage Modeller med én platformsudvidelse	3,9 m
Længde, platform skudt ud Modeller med én platformsudvidelse	5,4 m
Længde, platform trukket tilbage Modeller med to platformsudvidelser	3,9 m
Længde, platform skudt ud Modeller med to platformsudvidelser	6,6 m
Længde, platform trukket tilbage Modeller med udliggere Modeller med to "super decks"	4,9 m
Længde, platform skudt ud Modeller med to "super decks"	7,4 m
Belastningsevne, maks. (maskiner uden kapacitetsindikator)	1.134 kg
Belastningsevne, maks. (maskiner med kapacitetsindikator)	1.134 - 1.878 kg
Maksimal vindhastighed	12,5 m/s
Akselafstand	2,9 m
Venderadius (udvendig)	5,3 m
Venderadius (indvendig)	2,2 m
Frihøjde	36 cm
Vægt (maskinens vægt varierer alt efter den aktuelle ekstraudstørskonfiguration)	Se typemærkaten

Platformens mål	
Platformens længde x bredde	3,8 x 1,8 m
Platformsudvidelsens længde	1,5 m
Kørehastigheder	
Helt sænket	8 km/t
Platformen hævet, maks.	1,1 km/t 12,2 m/39 sek
Styreenheder	Proportionale
Vekselstrømsstik i platform	standard
Luftbårne støjemissioner Maks. støjniveau ved normale arbejdsstationer (A-vægtet)	80 dB
Maks. hydraulisk tryk (funktioner)	241,3 bar
Dækstørrelse – standarddæk	12 x 21,5
<b>Maks. skråningskapacitet, sænket stilling</b>	50 % (26°)
<b>Maks. sideskråningskapacitet, sænket stilling</b>	50 % (26°)
Bemærk: Skråningskapacitet er afhængig af jordforholdene og tilstrækkelig trækraft.	
Oplysninger vedr. belastning af underlag	
Maks. dæktryk	2.041 kg
Udliggerbelastning, maks. (hvis monteret)	2.068 kg
Dækkontakttryk	8,80 kg/cm <sup>2</sup> 862 kPa
Optaget tryk på underlag	735 kg/m <sup>2</sup> 7,21 kPa

Bemærk: Disse belastningsoplysninger er cirkatal og tager ikke hensyn til forskelligt ekstraudstyr. De må kun benyttes, hvis alle relevante sikkerhedsforanstaltninger er truffet.

Det er Genies politik løbende at forbedre vore produkter. Produktspecifikationerne kan ændres uden varsel eller ansvar.

## SPECIFIKATIONER

Model	GS-4390
Maks. arbejdshøjde	15,1 m
Maks. platformshøjde	13,1 m
Maks. højde, sænket Gelænder oppe	2,9 m
Maks. højde, sænket Gelænder sænket	2,3 m
Bredde, standarddæk	2,3 m
Bredde, højflotationsdæk	2,6 m
Længde, platform trukket tilbage Modeller med én platformsudvidelse	3,9 m
Længde, platform skudt ud Modeller med én platformsudvidelse	5,4 m
Længde, platform trukket tilbage Modeller med to platformsudvidelser	3,9 m
Længde, platform skudt ud Modeller med to platformsudvidelser	6,6 m
Længde, platform trukket tilbage Modeller med udliggere Modeller med to "super decks"	4,9 m
Længde, platform skudt ud Modeller med to "super decks"	7,4 m
Belastningsevne, maks. Alle modeller med undtagelse af modellen angivet nedenfor (maskiner uden kapacitetsindikator)	680 kg
Belastningsevne, maks. GS-4390 med udstyr til ekstra kapacitet (maskiner uden kapacitetsindikator)	816 kg
Belastningsevne, maks. Alle modeller med undtagelse af modellen angivet nedenfor (maskiner med kapacitetsindikator)	680 - 1.286 kg
Belastningsevne, maks. GS-4390 med udstyr til ekstra kapacitet (maskiner med kapacitetsindikator)	816 - 1.421 kg
Maksimal vindhastighed	12,5 m/s
Akselafstand	2,9 m
Venderadius (udvendig)	5,3 m
Venderadius (indvendig)	2,2 m

Frihøjde	36 cm
Vægt (maskinens vægt varierer alt efter den aktuelle ekstraudstørskonfiguration)	Se typemærkaten
<b>Platformens mål</b>	
Platformens længde x bredde	3,8 x 1,8 m
Platformsudvidelsens længde	1,5 m
<b>Kørehastigheder</b>	
Helt sænket	8 km/t
Platformen hævet, maks.	1,1 km/t 12,2 m/39 sek
Styreenheder	Proportionale
Vekselstrømsstik i platform	standard
Luftbårne støjemissioner Maks. støjniveau ved normale arbejdsstationer (A-vægtet)	80 dB
Maks. hydraulisk tryk (funktioner)	241,3 bar
Dækstørrelse – standarddæk	12 x 21,5
Dækstørrelse – højflotationsdæk	33/16LL500, lagklasse 10
<b>Maks. skråningskapacitet, sænket stilling</b>	50 % (26°)
<b>Maks. sideskråningskapacitet, sænket stilling</b>	50 % (26°)
Bemærk: Skråningskapacitet er afhængig af jordforholdene og tilstrækkelig trækraft.	
<b>Oplysninger vedr. belastning af underlag</b>	
Maks. dæktryk	2.041 kg
Udliggerbelastning, maks. (hvis monteret)	2.126 kg
Dækkontakttryk	8,80 kg/cm <sup>2</sup> 862 kPa
Optaget tryk på underlag	735 kg/m <sup>2</sup> 7,21 kPa

Bemærk: Disse belastningsoplysninger er cirkatal og tager ikke hensyn til forskelligt ekstraudstyr. De må kun benyttes, hvis alle relevante sikkerhedsforanstaltninger er truffet.

Det er Genies politik løbende at forbedre vore produkter. Produktspecifikationerne kan ændres uden varsel eller ansvar.

## SPECIFIKATIONER

Model	GS-5390
Maks. arbejdshøjde	18,2 m
Maks. platformshøjde	16,2 m
Maks. højde, sænket Gelænder oppe	3,2 m
Maks. højde, sænket Gelænder sænket	2,5 m
Bredde, standarddæk	2,3 m
Bredde, højflotationsdæk	2,6 m
Længde, platform trukket tilbage Modeller med én platformsudvidelse	4,9 m
Længde, platform skudt ud Modeller med én platformsudvidelse	5,9 m
Længde, platform trukket tilbage Modeller med to platformsudvidelser	4,9 m
Længde, platform skudt ud Modeller med to platformsudvidelser	6,6 m
Længde, platform trukket tilbage Modeller med udliggere Modeller med to "super decks"	4,9 m
Længde, platform skudt ud Modeller med to "super decks"	7,4 m
Belastningsevne, maks. (maskiner uden kapacitetsindikator)	680 kg
Belastningsevne, maks. (maskiner uden kapacitetsindikator)	680 - 1.410 kg
Maksimal vindhastighed	12,5 m/s
Akselafstand	2,9 m
Venderadius (udvendig)	5,3 m
Venderadius (indvendig)	2,2 m
Frihøjde	36 cm
Vægt (maskinens vægt varierer alt efter den aktuelle ekstraudstørskonfiguration)	Se typemærkaten

Platformens mål	
Platformens længde x bredde	3,8 x 1,8 m
Platformsudvidelsens længde	1,5 m
Kørehastigheder	
Helt sænket	8 km/t
Platformen hævet, maks.	1,1 km/t 12,2 m/39 sek
Styreenheder	Proportionale
Vekselstrømsstik i platform	standard
Luftbårne støjemissioner Maks. støjniveau ved normale arbejdsstationer (A-vægtet)	80 dB
Maks. hydraulisk tryk (funktioner)	241,3 bar
Dækstørrelse – standarddæk	12 x 21,5
Dækstørrelse – højflotationsdæk	33/16LL500, lagklasse 10
<b>Maks. skråningskapacitet, sænket stilling</b>	40 % (22°)
<b>Maks. sideskråningskapacitet, sænket stilling</b>	40 % (22°)
Bemærk: Skråningskapacitet er afhængig af jordforholdene og tilstrækkelig trækraft.	
Oplysninger vedr. belastning af underlag	
Maks. dæktryk	2.404 kg
Udliggerbelastning, maks.	2.266 kg
Dækkontakttryk	10,36 kg/cm <sup>2</sup> 1.015 kPa
Optaget tryk på underlag	912 kg/m <sup>2</sup> 8,95 kPa

Bemærk: Disse belastningsoplysninger er cirkatal og tager ikke hensyn til forskelligt ekstraudstyr. De må kun benyttes, hvis alle relevante sikkerhedsforanstaltninger er truffet.

Det er Genies politik løbende at forbedre vore produkter. Produktspecifikationerne kan ændres uden varsel eller ansvar.

**Genie Scandinavia**  
Telefon +46 31 575100  
Fax +46 31 579020

---

**Genie France**  
Telefon +33 (0)2 37 26 09 99  
Fax +33 (0)2 37 26 09 98

---

**Genie Iberica**  
Telefon +34 93 579 5042  
Fax +34 93 579 5059

---

**Genie Germany**  
Telefon +49 (0)4202 88520  
Fax +49 (0)4202 8852-20

---

**Genie U.K.**  
Telefon +44 (0)1476 584333  
Fax +44 (0)1476 584334

---

**Genie Mexico City**  
Telefon +52 55 5666 5242  
Fax +52 55 5666 3241

**Genie North America**  
Telefon 425.881.1800  
Afgiftsfri USA og Canada  
800.536.1800  
Fax 425.883.3475

**Genie Australia Pty Ltd.**  
Telefon +61 7 3375 1660  
Fax +61 7 3375 1002

**Genie China**  
Telefon +86 21 53852570  
Fax +86 21 53852569

**Genie Malaysia**  
Telefon +65 98 480 775  
Fax +65 67 533 544

**Genie Japan**  
Telefon +81 3 3453 6082  
Fax +81 3 3453 6083

**Genie Korea**  
Telefon +82 25 587 267  
Fax +82 25 583 910

**Genie Brasil**  
Telefon +55 11 41 665 755  
Fax +55 11 41 665 754

**Genie Holland**  
Telefon +31 183 581 102  
Fax +31 183 581 566

Udgivet af:

www.delphin.dk